

GOT Simple

Grafik Operatör Panelleri

Güvenli sistemler için
giriş seviyesi görüntüleme teknolojisi



Mükemmel performans ve uygun maliyet



Mitsubishi Electric fabrika otomasyon çözümlerine derinlemesine entegrasyon



Kolay ve sezgisel kullanım, hızlı konfigürasyon



Parlak keskin 7" ve 10" renkli, geniş ekran TFT

Basit, çok işlevli ve kullanıcı dostu



Kolay ve esnek HMI çözümleri kesintileri en aza indirir ve mühendislik çalışmalarını azaltır



Fabrika otomasyon ürünleri ile mükemmel etkileşim

Basit ama etkileyici

Mitsubishi Electric başarılı GOT HMI serisini mükemmel uygun maliyet sunan, ekonomik GOT Simple serisi ile tamamlıyor. GOT Simple serisi operatör kontrolü optimizasyonu ve çeşitli fabrika otomasyon ürünlerinin izlenmesi için tasarlanmıştır.

İyi bir performans düzeyi ve gelişmiş fonksiyonları ile bu yeni HMI'lar, kesinti süresini azaltacak, basit hatalardan hızlı şekilde düzelme sağlayacak, kullanılabilirliği arttıracak ve üretim verimliliğini artıracak özellikler sunarlar. Basitçe verileri görüntülemenin yanı sıra, GOT Simple serisi ürünler, otomasyon sürecine gerçekçi bir bakış sunarlar ve tipik üretim taleplerini ekonomik bir şekilde karşılayacak bir platform sağlarlar. Kullanımları kolaydır, son derece güvenilir ürünlerdir ve mükemmel servis kolaylığı sunarlar.

Mevcut durumda iki farklı modeli bulunmaktadır: 7" geniş ekrana sahip GS2107 ve 10" geniş ekrana sahip GS2110. Her iki modelin ekranı da 800x480 piksel WVGA çözünürlüğe, LED arka aydınlatmaya sahiptir ve 65536 renge kadar görüntüleyebilir. 9 MB dahili belleği uygulamalar için kullanıcıya geniş bir alan sunar.

Her iki GOT paneli de Ethernet, RS232 ve RS422 haberleşmesi sağlar. Bir SD kart ve bir arka USB cihaz portu artırılmış esneklik sunar.

Çeşitli cihazlara bağlantı

Her iki GOT Simple ürünü de sistem kurulumunu basitleştirecek şekilde PLC, frekans inverter ve servo sürücüler gibi Mitsubishi Electric fabrika otomasyon ürünlerine ileri seviyede bağlantılar sunar. Ethernet haberleşme imkanı sayesinde kullanıcılar, programlama ve izleme için ya da bir makine ağına bağlamak için GOT panellere PC'den kolayca erişebilirler. RS232 ve RS422 seri arabirimler, barkod okuyucu ve sıcaklık kontrolörlerinin doğrudan bağlanmasına olanak sağlar. Ayrıca GOT Simple paneller kullanıcıların, bir PC'den desteklenen bağlı tüm Mitsubishi Electric otomasyon ürünlerine HMI üzerinden bağlanmasını sağlayan "Şeffaf fabrika otomasyonu" fonksiyonu ile birlikte gelir.

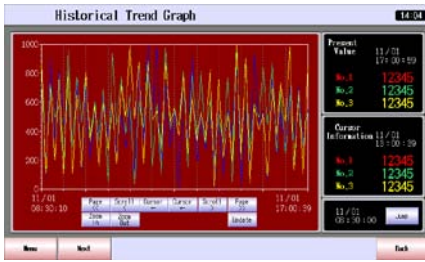
Entegre SD kart yuvası

Entegre SD kart yuvası büyük hacimli veriler için SDHC uyumluluğuna sahiptir. Veri yedekleme için kullanılabilir ve GOT Simple panellerin değiştirilmesi ve bakımı için de çok yararlıdır. Veriler herhangi bir özel işleme gerek olmadan bir GOT panelden diğerine kolayca kopyalanabilir. Ekran verilerinin ve gerekli tüm sistem verilerinin SD karta aktarımı sonrasında diğer bir GOT Simple, yuvasına bellek kartı takılarak bellek kartı ile kolayca çalıştırılabilir. Herhangi bir veri içermeyen yeni bir GOT panel bu şekilde çok hızla devreye alınabilir.

Kayıt fonksiyonu

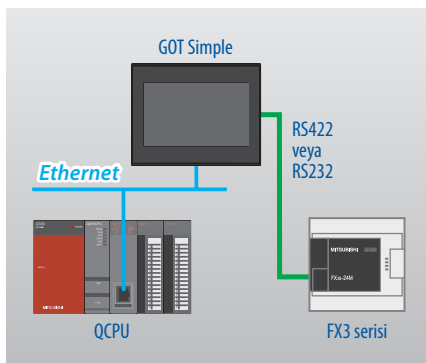
Bağlı birden fazla endüstriyel cihazın verileri toplanabilir ve GOT Simple tarafından yönetilebilir. Bu verileri rasgele bir zamanda toplamak mümkündür. Bu veriler bağlı cihazın durumu hakkında bazı ipuçları verebilir ve durum analizi ile bakım için yararlı olabilir. Ekranı kaydırarak veya bir zaman belirterek GOT paneldeki verileri kontrol etmek kolaydır. Veriler tarihsel trend grafikleri olarak gösterilebilir.

Çok kanal fonksiyonu

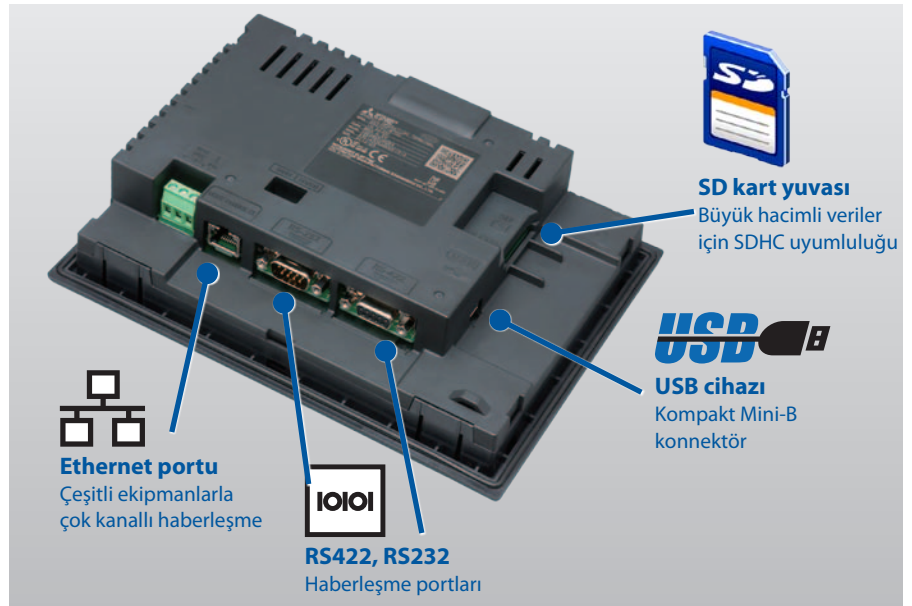


Kaydedilen verilerin doğrudan GOT Simple üzerinde görüntülenmesi

GOT Simple operatör paneli çok kanallı modda Ethernet, RS232 ve RS422 haberleşmesi sunar. Tek bir GOT Simple ile 2 endüstriyel cihaza kadar kontrol edilebilir. Veriler, Mitsubishi Electric HMI tasarım yazılımı GT Works3 üzerindeki basit ayarlar ile cihazlar arasında kolayca aktarılabilir.



Çok kanallı bağlantı



Çeşitli cihazlara bağlantı

Şeffaf fabrika otomasyonu fonksiyonu

Ardışık programlar ve parametreler çalışma alanında kolayca değiştirilebilir, bunun sonucunda verileri harici bir programlama cihazına aktarmaya gerek olmaz. Kullanıcılar kablo bağlantılarını değiştirmek ile uğraşmak zorunda kalmaz. GOT Simple, bu durumda Mitsubishi Electric endüstriyel cihazlarında programlama, devreye alma ve ayarlama işlemleri için şeffaf bir ağ geçidi olarak hareket eder.

Reçete fonksiyonu

Malzeme karışımı ve makine koşulları gibi reçete bilgileri GOT panelde kaydedilir. Bilgiler GOT Simple'dan PLC'lere yazılabilir. Ayarlanmış veriler de GOT panelde okunabilir ve saklanabilir.

Geliştirilmiş güvenlik

Operatör yetkilendirme fonksiyonu şifre kontrolü ile gelişmiş güvenlik kontrolü sunar. GOT panelde her operatör için ayrı çalıştırma ve görüntüleme seviyesi (yetkisi) ayarlanarak güvenlik artırılır ve çalışma hataları önlenir.

Kolay ekran tasarımı

HMI tasarım yazılımı GT Works3 ile Mitsubishi Electric şablonlar ve örnek projeler kullanma yeteneği gibi özelliklere sahip güçlü bir araç sunuyor. Böylelikle ekran oluşturma sürecinde adım sayısı büyük ölçüde azalmaktadır. GT Works3 aynı zamanda yaygın fonksiyonlar, nesnelere ve şekiller içeren tam bir paket sunmaktadır. Tüm paket, yatırımın hızlı geri dönüşü ile sonuçlanacak şekilde mühendislik çalışmalarını azaltır.



GT Works3 ile kolay ekran tasarımı

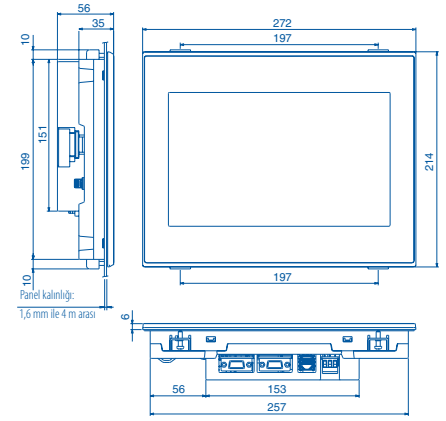
Teknik Bilgiler

Tip	GS2110-WTBD	GS2107-WTBD		
Ekran bölümü	Görüntü aygıtı	TFT renkli LCD		
	Ekran boyutu	10"	7"	
	Çözünürlük noktaları	800x480		
	Ekran boyutu (WxH) mm	222x132,5 (yatay biçim)	154x85,9 (yatay biçim)	
	Karakter sayısı	16 noktalı standart font: 50 karakter x 30 satır (2 bayt) (yatay biçim)		
	Ekran rengi	65536 colors (65536 renk)		
Arka aydınlatma	LED (değiştirilemez), Arka aydınlatma kapatma/ekran koruma süresi ayarlanabilir.			
Dokunmatik panel	Tip	Analog dirençli film		
	Tuş boyutu	Minimum 2x2 nokta (tuş başına)		
	Eşzamanlı basma	Eşzamanlı basma engellenmiştir (sadece 1 noktaya basılabilir)		
	Ömür	1 milyon kez (çalışma kuvveti 0,98 N veya daha az)		
Bellek	C sürücüsü	Flash bellek (dahili) (9 MB), proje verilerini, işletim sistemini depolamak için		
		Ömür (yazma adedi) 100.000 kez		
RS422	1 kanal, Aktarım hızı: 115200/57600/38400/19200/9600/4800bps Konnektör şekli: D-Sub 9pin (dişi); Uygulama: Kontrolörler ile haberleşme için Sonlandırma direnci: 330 Ω sabit			
	RS232	1 kanal, Aktarım hızı: 115200/57600/38400/19200/9600/4800bps Konnektör şekli: D-Sub 9pin (erkek); Uygulama: Kontrolörler ve barkod okuyucu ile haberleşme için, kişisel bilgisayara bağlamak için (Proje verileri okuma/yazma, Şeffaf fabrika otomasyonu fonksiyonu)		
Dahili arabirim	Ethernet	Veri aktarım yöntemi: 100BASE-TX, 10BASE-T, 1 ch, Konnektör şekli: RJ-45 (modüler jack); Uygulama: Kontrolörler ile haberleşme için, kişisel bilgisayara bağlamak için (Proje verileri okuma/yazma, Şeffaf fabrika otomasyonu fonksiyonu)		
	USB	USB (Tam Hız 12 Mbps), 1 kanal, Konnektör şekli: Mini-B; Uygulama: Kişisel bilgisayara bağlamak için (Proje verileri okuma/yazma, Şeffaf fabrika otomasyonu fonksiyonu)		
	SD kart	1 kanal, Desteklenen bellek kartı: SDHC bellek kartı, SD bellek kartı; Uygulama: Proje verileri okuma/yazma, veri kaydı		
Ses çıkışı	Tek tonlu (UZUN/KISA/KAPALI ayarlanabilir)			
Koruma sınıfı	IP65F (Panelin sadece ön kısmı)			
Dış boyutlar (GxYxD)	mm	272x214x56	206x155x50	
Ağırlık	kg	Yakl. 1,3 (montaj bağlantı parçaları hariç)	Yakl. 0,9 (montaj bağlantı parçaları hariç)	
Uyumlu yazılım paketi	Sürüm 1.105K veya sonrası* (İngilizce sürümü)			

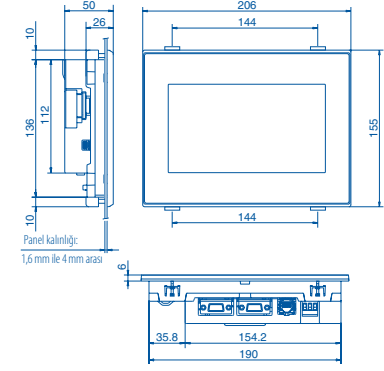
*GS yükleyicinin kurulumu gereklidir.

Boyutlar

■ GS2110-WTBD



■ GS2107-WTBD



Tüm boyutlar mm olarak verilmiştir

European Offices

Mitsubishi Electric Europe B.V. Gothaer Straße 8 D-40880 Ratingen Phone: +49 (0)2102 / 486-0	Germany	Mitsubishi Electric (Russia) LLC 52, bld. 1 Kosmodamianskaya emb. RU-115054 Moscow Phone: +7 495 / 721 2070	Russia
Mitsubishi Electric Europe B.V. Radlická 751/13e Avenir Business Park CZ-158 00 Praha 5 Phone: +420 251 551 470	Czech Rep.	Mitsubishi Electric Europe B.V. Carretera de Rubí 76-80 Apdo. 420 E-08190 Sant Cugat del Vallés (Barcelona) Phone: +34 (0) 93 / 5653131	Spain
Mitsubishi Electric Europe B.V. 25, Boulevard des Bouvets F-92741 Nanterre Cedex Phone: +33 (0) 1 / 55 68 55 68	France	Mitsubishi Electric Europe B.V. (Scandinavia) Fjellvegøen 8 SE-22736 Lund Phone: +46 (0) 8 625 10 00	Sweden
Mitsubishi Electric Europe B.V. Viale Colonna 7 Palazzo Siro I-20864 Agrate Brianza (MB) Phone: +39 039 / 60 53 1	Italy	Mitsubishi Electric Turkey Elektrik Ürünleri A.Ş. Şerifali Mahallesi Nutuk Sokak No:5 TR-34775 Ümraniye-İSTANBUL Phone: +90 (0)216 / 526 39 90	Turkey
Mitsubishi Electric Europe B.V. Westgate Business Park, Ballymount IRL-Dublin 24 Phone: +353 (0) 1 4198800	Ireland	Mitsubishi Electric Europe B.V. UK-Hatfield, Herts. AL10 8XB Phone: +44 (0)1707 / 28 87 80	UK
Mitsubishi Electric Europe B.V. Nijverheidsweg 23a NL-3641RP Mijdrecht Phone: +353 (0) 291250350	Netherlands	Mitsubishi Electric Europe B.V. Dubai Silicon Oasis United Arab Emirates - Dubai Phone: +971 4 3724716	UAE
Mitsubishi Electric Europe B.V. ul. Krakowska 50 PL-32-083 Balice Phone: +48 (0) 12 347 65 00	Poland		

Representatives

GEVA Wiener Straße 89 A-2500 Baden Phone: +43 (0)2252 / 85 55 20	Austria	Beijer Electronics A/S Lykægardsvej 17 DK-4000 Roskilde Phone: +45 (0)46 / 75 76 66	Denmark	Beijer Electronics SIA Rītausmas iela 23 LV-1058 Rīga Phone: +371 (0)6 / 784 2280	Latvia	Sirius Trading & Services Aleea Lacul Morii Nr. 3 RO-060841 Bucuresti, Sector 6 Phone: +40 (0)21 / 430 40 06	Romania	ILAN & GAVISH Ltd. 24 Shenkar St., Kiryat Arze IL-49001 Petah-Tikva Phone: +972 (0)3 / 922 18 24	Israel
OOO TECHNIKON Prospect Nezavisimosti 177-9 BY-220125 Minsk Phone: +375 (0)17 / 393 1177	Belarus	HANS FOLSGAARD A/S DK-4600 Køge Phone: +45 4320 8600	Denmark	Beijer Electronics UAB Goštautu g. 3 LT-48324 Kaunas Phone: +370 37 262707	Lithuania	INEA SR d.o.o. Ul. Karadivljeva 12/217 SER-11300 Smederevo Phone: +386 (0)26 / 461 54 01	Serbia	GIRIT CELADON Ltd. 12 H'aomanut Street IL-42505 Netanya Phone: +972 (0)9 / 863 39 80	Israel
ESCO DRIVES Culliganlaan 3 BE-1831 Diegem Phone: +32 (0)2 / 717 64 60	Belgium	Beijer Electronics Eesti OÜ Pärnu mnt.160i EE-11317 Tallinn Phone: +372 (0)6 / 51 81 40	Estonia	ALFATRIDE Ltd. 99, Paola Hill Malta-Paola PLA 1702 Phone: +356 (0)21 / 697 816	Malta	SIMAP SK Jána Derku 1671 SK-911 01 Trenčín Phone: +421 (0)32 743 0472	Slovakia	CEG LIBAN Cebaco Center/Block A Autostrade DORA Lebanon-Beirut Phone: +961 (0)1 / 240 445	Lebanon
KONING & HARTMAN B.V. Woluwelaan 31 BE-1800 Wilvoorde Phone: +32 (0)2 / 257 02 40	Belgium	Beijer Electronics OY Vanha Nurmiinjärventie 62 FIN-01670 Vantaa Phone: +358 (0)207 / 463 500	Finland	INTEHESIS SRL bld. Traian 23/1 MD-2060 Kishinev Phone: +373 (0)22 / 66 4242	Moldova	INEA RBT d.o.o. Stegne 11 SI-1000 Ljubljana Phone: +386 (0)1 / 513 8116	Slovenia	ADROIT TECHNOLOGIES 20 Waterford Office Park 189 Witkoppen Road ZA-Fourways Phone: +27 (0)11 / 658 8100	South Africa
INEA RBT d.o.o. Stegne 11 SI-1000 Ljubljana Phone: +386 (0)1 / 513 8116	Bosnia and Herzegovina	PROVENDOR OY Fertiniska 4 FIN-28130 Pori Phone: +358 (0)1 / 522 3300	Finland	HIFLEX AUTOM. B.V. Wolwevestraat 22 NL-2984 CD Ridderkerk Phone: +31 (0)180 / 46 60 04	Netherlands	Beijer Electronics Automation AB Box 426 SE-20124 Malmö Phone: +46 (0)40 / 35 86 00	Sweden		
AKHNATON 4, Andrei Lipachev Blvd., P.O. Box 21 BG-1756 Sofia Phone: +359 (0)2 / 817 6000	Bulgaria	UTEKO A.B.E.E. 5, Navrogonous Str. GR-18542 Piraeus Phone: +359 (0)211 / 1206-900	Greece	KONING & HARTMAN B.V. NL-2627 AP Delft Phone: +31 (0)15 260 99 06	Netherlands	OMN RAY AG Im Schörl 5 CH-8600 Dübendorf Phone: +41 (0)44 / 802 28 80	Switzerland		
INEA CR Losinjka 4 a HR-10000 Zagreb Phone: +385 (0)1 / 36 940 - 017 - 02 / -03	Croatia	MELTRADE Kft. Fertiniska 14, HU-1107 Budapest Phone: +36 (0)1 / 431-9726	Hungary	Beijer Electronics AS Postboks 487 NO-3002 Drammen Phone: +47 (0)32 / 24 30 00	Norway	OOO "CSC-AUTOMATION" 4-B, M. Rasikovoy St. UA-02660 Kiev Phone: +380 (0)44 / 494 33 44	Ukraine		
AutoCont C.S. S.R.O. Kařkova 1853/3 CZ-702 00 Ostrava 2 Phone: +420 595 691 150	Czech Republic	T00 Kazpromavtomatika Ul. Zhambyla 28 KAZ-100017 Karaganda Phone: +7 7212 / 50 10 00	Kazakhstan	Fonseca S.A. R. João Francisco do Casal 87/89 PF-3801-997 Aveiro, Esqueira Phone: +351 (0)234 / 303 900	Portugal				



Sürüm kontrolü

Mitsubishi Electric Europe B.V. / FA - European Business Group / Gothaer Straße 8 / D-40880 Ratingen / Germany / Tel.: +49(0)2102-4860 / Fax: +49(0)2102-4861120 / info@mitsubishi-automation.com / https://eu3a.mitsubishielectric.com

Ürün Kodu. 283995-A / 02.2015 / Teknik özellikleri değiştirme hakkı saklıdır / Tescilli tüm ticari markalar telif hakları açısından korunmaktadır.